



DESCRIPCIÓN

Los armarios de resistencias de carga ARM se componen de una a tres agrupaciones de 3 resistencias, con su respectivo regletero y su interruptor magnetotérmico de 2 A, ubicados en un armario metálico con ventilación (natural o forzada, dependiendo de las características solicitadas) y con las conexiones protegidas por una cubierta precintable. El armario está fabricado en chapa (de acero lacada o acero inoxidable, según requisitos) con cierre de doble paletón de 3 mm accionado por aldabilla, y precintado mediante tornillo ranurado para evitar posibles manipulaciones.

Dimensiones (mm)			Peso Aprox. (kg)	Descripción
Alto (A)	Largo (B)	Ancho (C)		
400	300	210	10	Armario con 1 grupo de resistencias
500	500	210	15	Armario con 2 grupos de resistencias
700	500	250	20	Armario con 3 grupos de resistencias

Están diseñados para servicio interior, pero bajo demanda se pueden fabricar en otros materiales (como acero inoxidable, chapa lacada o poliéster) para servicio exterior, así como con diferentes configuraciones.

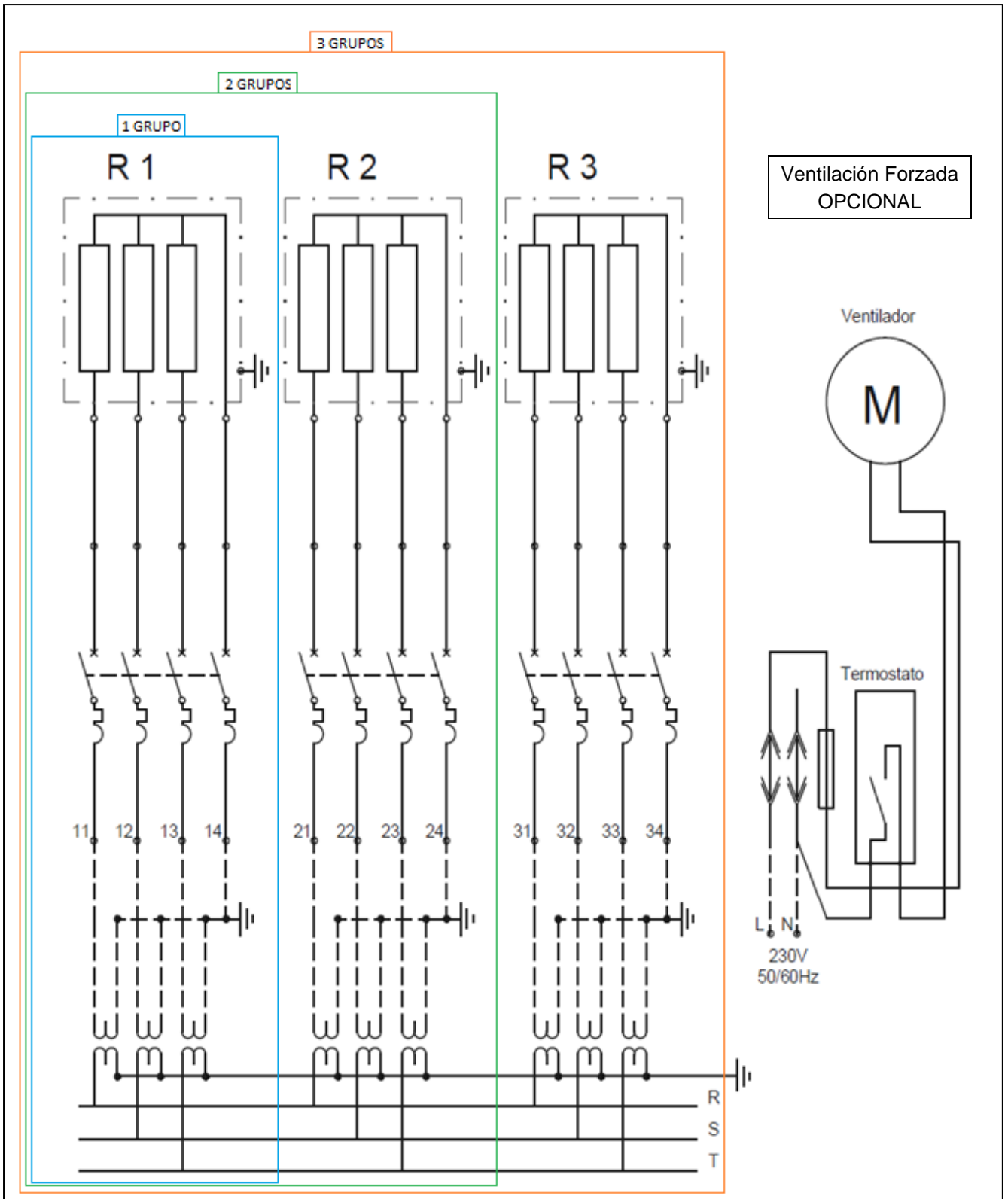
Su función es la de consumir la potencia necesaria para que el transformador trabaje, como mínimo, al 25% de su carga de precisión en los casos en que las cargas conectadas al aparato (contadores, relés, etc.) no lleguen al mínimo necesario para garantizar la precisión de la medida; según BOE-A-2020-2.

El valor de las resistencias viene determinado por la carga que queremos añadir al TT:

$$P = \frac{U^2}{R}$$

donde:

- P es la potencia o carga, que queremos compensar, en voltamperios (VA).
- U es la tensión del secundario, en voltios (V).
- R es el valor de la resistencia, en ohmios (Ω).



En este apartado observamos a la izquierda el esquema de conexiones de los diferentes conjuntos ARM. Podemos diferenciar el esquema de conexión para 1, 2 y/o 3 grupos de resistencias.

Según las características del entorno donde se instalará el armario de resistencias y para cargas superiores a 75 VA del secundario del transformador, será necesaria la instalación de ventilación forzada mediante un ventilador con protección magnetotérmica y un termostato para carril DIN, 0° a 60°C.

ESPECIFICACIONES

Referencia	Carga del Trafo (VA)	Tensión 2º	Potencia	Valor R (±4%)	Carga del armario (VA)		
					110√3 -7%	110√3	110√3 +7%
ARM/27	10	110/√3	150 W	1400 Ω	2,5	2,9	3,3
ARM/28	15	110/√3	150 W	930 Ω	3,75	4,3	5,0
ARM/29	20	110/√3	150 W	700 Ω	5	5,8	6,6
ARM/30	25	110/√3	150 W	560 Ω	6,25	7,2	8,3
ARM/31	30	110/√3	150 W	465 Ω	7,5	8,7	9,9
ARM/32	40	110/√3	150 W	350 Ω	10	11,6	13,2
ARM/33	50	110/√3	150 W	280 Ω	12,5	14,5	16,5
ARM/35	75	110/√3	150 W	190 Ω	18,75	21,7	24,8
ARM/99	100	110/√3	150 W	140 Ω	25	28,9	33,1

Valor de las resistencias calculado al ±7% de fluctuación de la red, según el Real Decreto 1955/2000, de 1 de diciembre, artículo 104.

DIMENSIONES (mm)

