

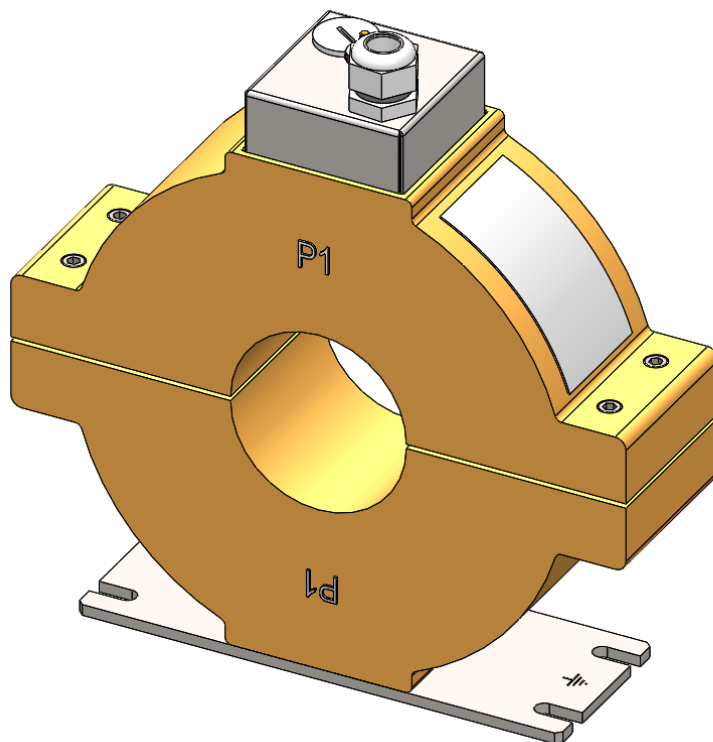
MANUAL DE INSTRUCCIONES

AKBF-0,6 (A)

TRANSFORMADOR DE INTENSIDAD

TIPO TOROIDAL ABRIBLE

SERVICIO INTERIOR



Laboratorio Electrotécnico

Passatge dels Rosers, s/n

08940 Cornellá de Llobregat

Barcelona (ESPAÑA)

Tel.: 93 376 31 00 Fax: 93 376 31 66

E-mail: lescop@lescop.com

Página web: www.lescop.com

CONTENIDO:

1.0 Descripción.....	2
2.0 Normativa.....	2
3.0 Instalación y puesta en servicio.....	2
4.0 Conexionado.....	4
5.0 Mantenimiento.....	4
6.0 Información medioambiental.....	4
7.0 Riesgo eléctrico.....	4
8.0 Planos.....	5

1.0 DESCRIPCIÓN

Transformador toroidal abrible de intensidad AKBF (A) diseñado para la protección de redes de baja tensión de hasta 0,72 kV, destinado a alimentar relés y otros aparatos análogos. Previsto para su utilización en servicio Interior.

- Altitud máxima de instalación: 1000 m sobre el nivel del mar.
- Variación máxima de la temperatura de servicio: -25°C y +40°C.

Otras condiciones son consideradas fuera del servicio usual y deben ser consultadas.

La parte activa está ocluida en resina epoxi de clase de aislamiento E (s/norma UNE-EN 60085), color marrón. Tiene gran resistencia mecánica y es inatacable por: humedad, aceite, polvo y la mayoría de los productos químicos.

2.0 NORMATIVA

La fabricación de este transformador se basa en el cumplimiento de la siguiente normativa:

- UNE-EN 61869-1:2010. Transformadores de medida. P1: Requisitos generales.
- UNE-EN 61869-2:2013. Transformadores de medida. P2: Requisitos adicionales para los transformadores de intensidad.

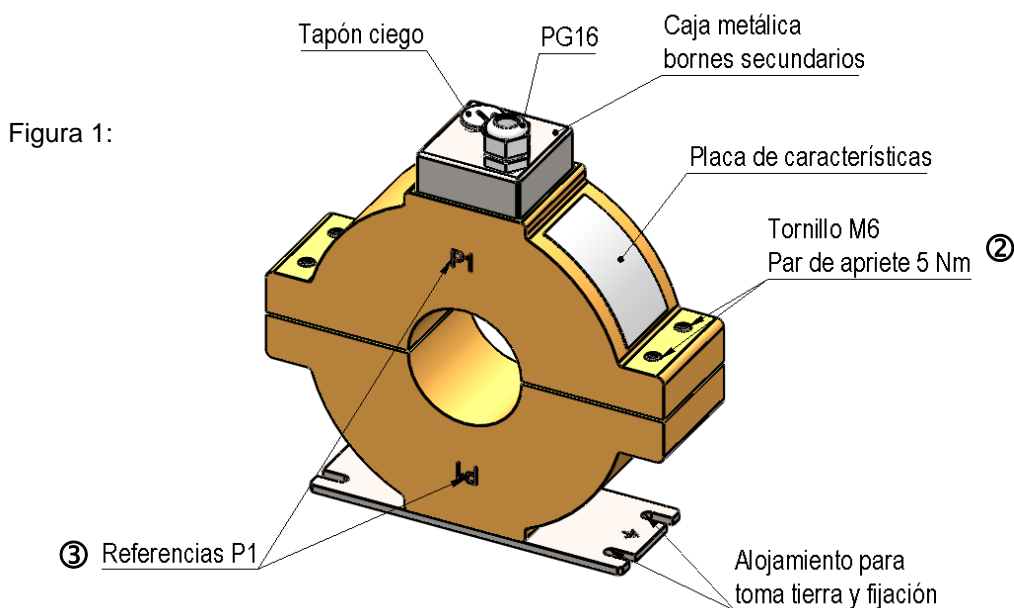
3.0 INSTALACIÓN Y PUESTA EN SERVICIO

Los transformadores de medida y protección deben instalarse de manera que ninguna persona pueda acceder a ellos sin antes haber desconectado la línea que los alimenta para acceder de forma segura por medios controlados (bloqueos, procedimientos de operación, etc.).

La instalación del equipo debe ser realizada por personal autorizado y cualificado.

El transformador se entrega totalmente montado.

Para proceder a su apertura, retirar la caja metálica de bornes secundarios mediante la tuerca moleteada ① (fig. 2). El siguiente paso es retirar los 4 tornillos cilíndricos M6 cabeza hexagonal interior ② (fig. 1). Una vez retirados, separar las partes de resina tirando de la parte superior hacia arriba.



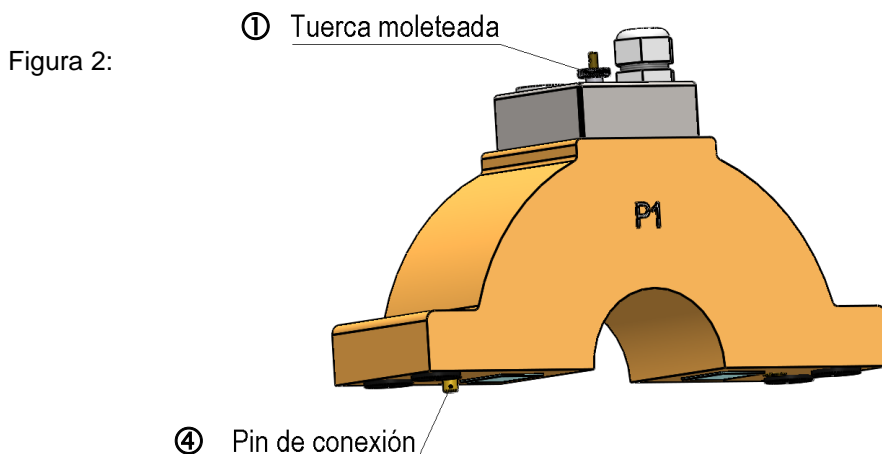
Antes de volver a montar, **verificar la limpieza de las caras polares** del circuito magnético.

Verificar la coincidencia de las referencias P1 ③ (fig. 1), encarar los pines de conexión ④ (fig. 2) y presionar hacia abajo.

Una vez verificada la conexión **aplicar un par de cierre de unos 5 Nm** a los tornillos cilíndricos M6 ②.

Pasar los cables secundarios a través del prensaestopas y conectarlos a S1-S2 según esquema de conexionado.

Finalmente volver a montar la caja metálica de bornes secundarios.



¡ATENCIÓN!

Tanto para la instalación como para la retirada de los transformadores abribles, la línea deberá estar sin tensión.

En el caso de que el transformador se instale y no se utilice el secundario, éste deberá ponerse en cortocircuito.

Antes de la puesta en marcha del transformador es conveniente revisar los siguientes puntos:

- Limpieza del cuerpo de resina (ausencia de polvo).
- Limpiar las partes cercanas a todos los bornes y las superficies de contacto de las conexiones.
- Verificar que el borne de tierra está puesto a tierra.
- Verificar las conexiones.
- Verificar la calidad del apriete de todas las conexiones.

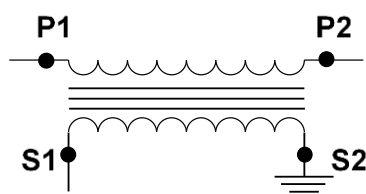
Par de apriete de la tornillería:

- Bornes secundarios M6: 2,5 Nm
- **Tornillería de cierre M6: 5 Nm**
- Fijaciones base y tierra M8: 22 Nm

4.0 CONEXIONADO

Todos los bornes están debidamente marcados de forma indeleble sobre la superficie de resina del transformador. En la placa de características del aparato se hace referencia al conexionado necesario para la relación.

ESQUEMA DE CONEXIONADO



5.0 MANTENIMIENTO

Estos aparatos no necesitan mantenimiento, salvo que por las condiciones de instalación como puede ser la acumulación en su superficie de humedad, polvo, hielo, residuos químicos, etc. que puedan provocar una reducción de la distancia eléctrica del equipo, y por lo tanto representar un peligro de funcionamiento, se debe proceder periódicamente a la limpieza de su superficie.

Conviene verificar periódicamente el buen estado de los contactos de los bornes secundarios, y la calidad del apriete tanto de estos como de la tornillería de cierre del transformador.


Todas las operaciones de mantenimiento deberán realizarse con la desconexión total del equipo.

6.0 INFORMACIÓN MEDIOAMBIENTAL

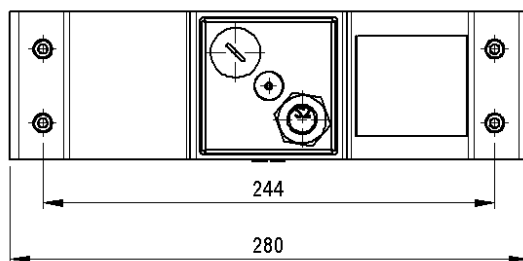
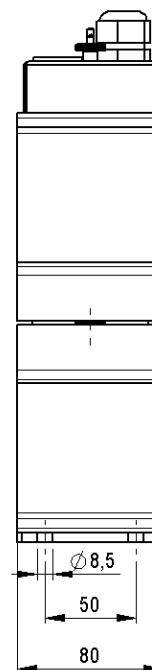
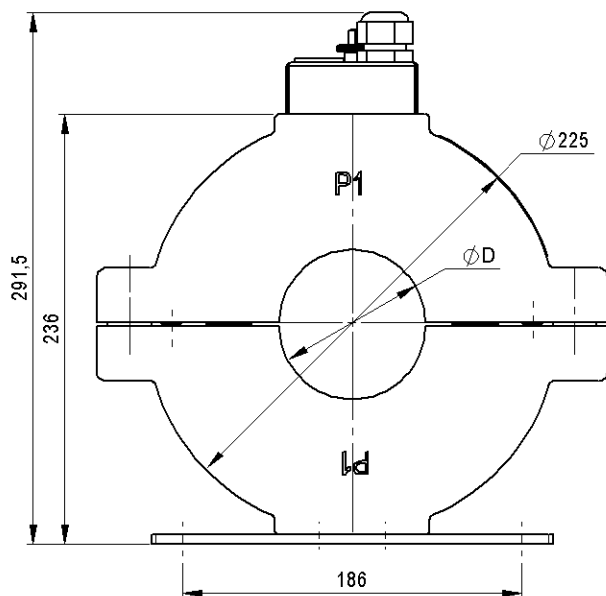
Los materiales eléctricos y electrónicos son material contaminante controlado por la Consejería de Medio Ambiente de cada Comunidad.

Al final de la vida útil de los transformadores, éstos se deben gestionar según las vías indicadas en el Catálogo Europeo de Residuos para el CER correspondiente al grupo de "Equipos eléctricos y electrónicos rechazados".

7.0 RIESGO ELÉCTRICO

 PELIGRO	<p><i>Este dispositivo eléctrico está conectado a tensiones peligrosas y contiene partes móviles que actúan a alta velocidad. El contacto con estos riesgos puede ocasionar muerte, lesiones graves o daño del equipo.</i></p> <p>Solo el personal cualificado puede instalar, operar y mantener este equipo. Cumplir siempre las "5 reglas de oro" para trabajos eléctricos: desconectar; prevenir cualquier posible realimentación; verificar la ausencia de tensión; poner a tierra y en cortocircuito; y proteger frente a elementos en tensión y señalizar la zona. El uso de piezas no especificadas o no autorizadas para reparar el equipo o el trampeo de los dispositivos de seguridad puede resultar en condiciones peligrosas que pueden causar muerte, graves lesiones personales o daño del equipo. Seguir todas las instrucciones de seguridad contenidas en este manual.</p>
---	---

8.0 PLANOS



Disponibilidad de diámetros "D" (mm)		
60	80	100

ANOTACIONES:

Laboratorio Electrotécnico

DIVISIÓN DE TRANSFORMADORES

Passatge dels Rosers, s/n

08940 Cornellá de Llobregat

Barcelona (ESPAÑA)

Telf.: 93 376 31 00 Fax: 93 376 31 66

E-mail: lescop@lescop.com

Página web: www.lescop.com