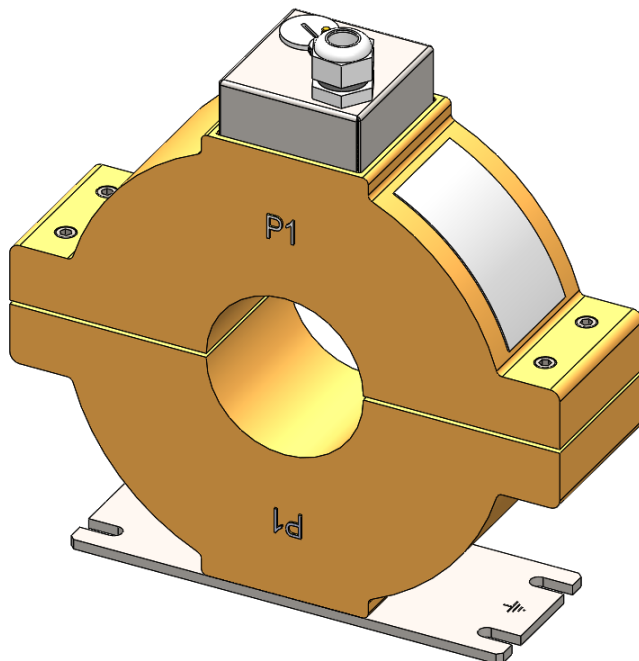


AKBF-0,6 (A)

TRANSFORMADOR DE INTENSIDAD



DESCRIPCIÓN

Transformador de intensidad toroidal abrible, diseñado para la protección de redes de baja tensión de hasta 0,72 kV, destinado a alimentar relés y otros aparatos análogos. Previsto para su utilización en servicio Interior.

La parte activa está ocluida en resina epoxi de clase de aislamiento E (s/norma UNE-EN 60085), color marrón.

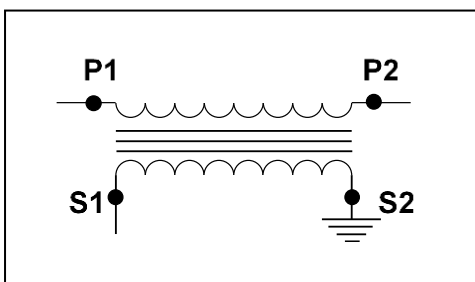
El transformador se cierra mediante 4 fijaciones protegidas con arandelas NBR.

Tiene gran resistencia mecánica y es inatacable por: humedad, aceite, polvo y la mayoría de los productos químicos.

CARACTERÍSTICAS MECÁNICAS

- Par de apriete de la tornillería:
Bornes secundarios, M6: 2,5 N·m
Tornillería de cierre del transformador, M6: 5 N·m
Fijaciones base, M8: 22 N·m
- Placa base:
Hierro cincado de 5 mm de espesor.
- Peso aproximado transformador: 10 kg

CONEXIONES



PRESTACIONES

Intensidad nominal primaria (**)	POTENCIA PRECISIÓN MÁXIMA (*)	
	Un secundario	
	Protección	
	Clase	VA
200 A	10P10	5
400 A	10P10	10
600 A	5P20	15
800 A	5P20	20
1000 A	5P20	25

(*) Valores orientativos.

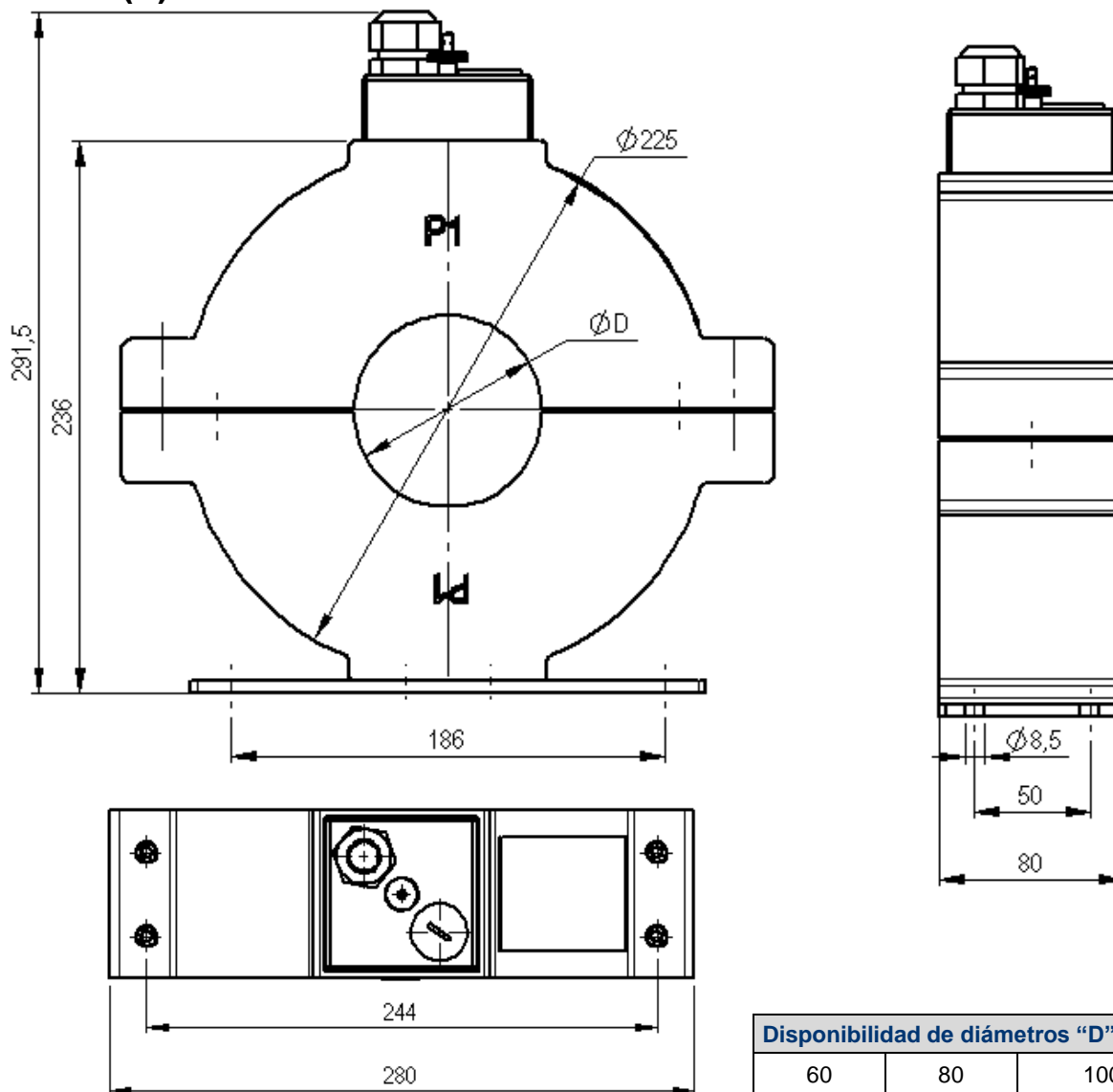
(**) Para otros valores de intensidad nominal, consultar.

CARACTERÍSTICAS ELÉCTRICAS

		UNE-EN 61869-1 y -2
Tensión más elevada para el material (U_m) (kV)		0.72
Tensión Máxima de servicio (kV)		0.72
Tensión soportada asignada a frecuencia industrial (kV)	Primario	3
	Secundario	3
Tensión soportada asignada al impulso tipo rayo (valor de cresta) (kV)		-
Intensidad primaria asignada (A)		> 200
Intensidad secundaria asignada (I_{sn}) (A)		1 o 5
Frecuencia asignada (f) (Hz)		50/60
Número de arrollamientos secundarios		1
Intensidad térmica de cortocircuito (I_{th}) (kA)		≤ 40
Intensidad dinámica asignada (I_{dyn})		$2.5 I_{th}$

DIMENSIONES (mm)

AKBF-06 (A)



Disponibilidad de diámetros "D" (mm)

60	80	100
----	----	-----