

### DESCRIPCIÓN

El SILE-U es un seccionador en vacío, unipolar de servicio interior, para uso general. Para líneas de 12 a 36 kV, e intensidades de 400 y 630 A.

Esta montado sobre un bastidor de acero laminado, protegido contra la corrosión por pintura Epoxi. Se suministra con aisladores de resina Epoxi. Las cuchillas de seccionamiento están formadas por dos vías en paralelo y un contacto central, accionadas por un eje común mediante las bielas correspondientes.

Fabricado según normas UNE-EN 62271-102.

### ACCESORIOS

- **Contactos auxiliares**

Puede equiparse con contactos auxiliares de señalización.

- **Enclavamiento por cerradura**

El enclavamiento del seccionador puede hacerse con cerradura HERPE, RONIS o similar, consiguiendo el bloqueo de la posición de conectado o de desconectado. En principio se instalan en el mando de maniobra tipo P1, excepto con accionamiento tipo 01, 02 o 05 por palanca, en cuyo caso se coloca en el extremo del árbol del seccionador.

Para asegurar que el seccionador corte siempre en vacío debe coordinarse con otra cerradura igual, montada en el interruptor general.

### ACCIONAMIENTO

El árbol de maniobra está previsto para ser accionado por la derecha o por la izquierda, indistintamente con las siguientes transmisiones de mando:

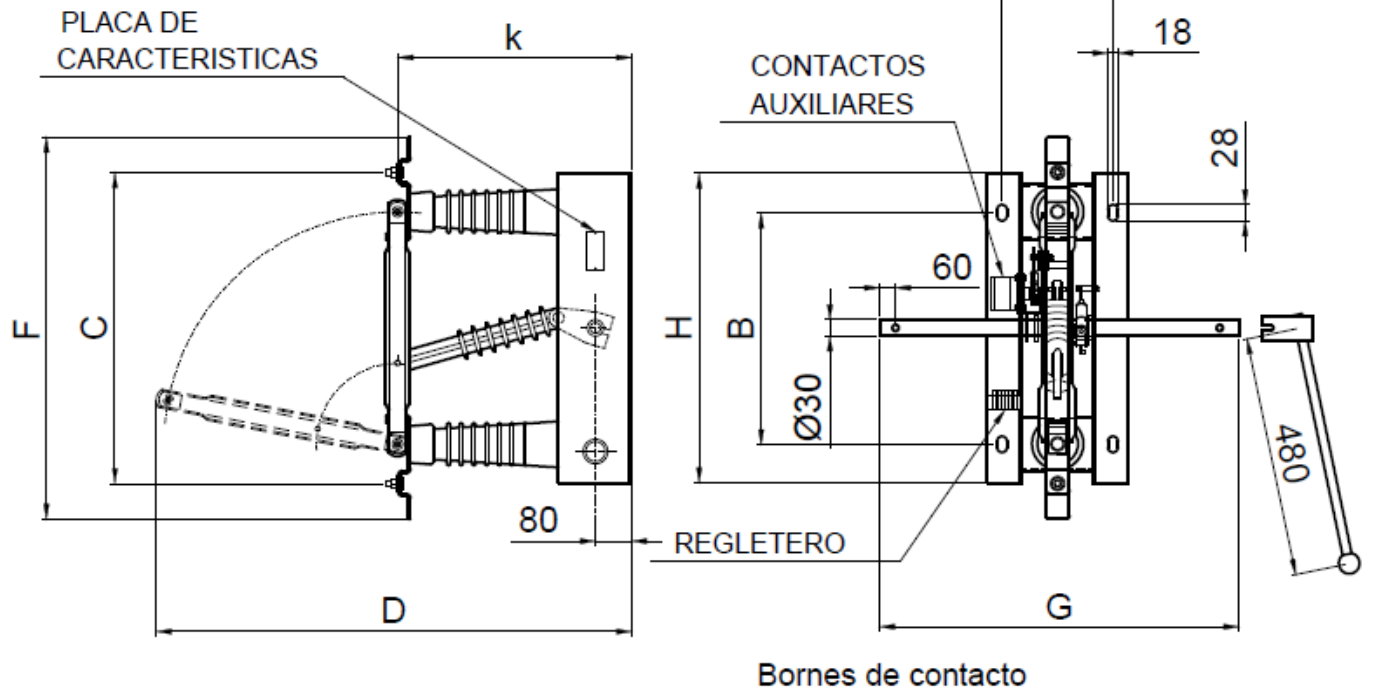
- **Palanca 01**  
Accionamiento por palanca con orificio en el extremo para maniobra por pértiga.
- **Palanca 02**  
Accionamiento por palanca con orificio en el extremo para maniobra por pértiga.
- **Palanca 05**  
Accionamiento por palanca con bola en el extremo para maniobra directa.
- **Tipo P1**  
Accionamiento por palanca frontal con bola, con biela de transmisión (salida lateral).
- **Eje Prolongador**  
Todas las transmisiones admiten eje prolongador si el mando lo requiere.

### CARACTERÍSTICAS TÉCNICAS

TIPO	TENSION NOMINAL kV	NIVEL DE AISLAMIENTO		INTENSIDAD NOMINAL A	INTENSIDAD TERMICA 1 Seg. kÂ	INTENSIDAD DINAMICA kÂ
		ENTRE FASES Y MASAS kV/kV	EN DISTANCIA DE SECCIONAMIENTO kV/kV			
SILE-U/7.2	7.2	20/60	23/70	400 630	16	40
SILE-U/12	12	28/75	32/85	400 630	16	40
SILE-U/24	24	50/125	60/145	400 630	16	40
SILE-U/36.1	36	70/145	80/165	400 630	16	40
SILE-U/36	36	70/170	80/195	400 630	16	40

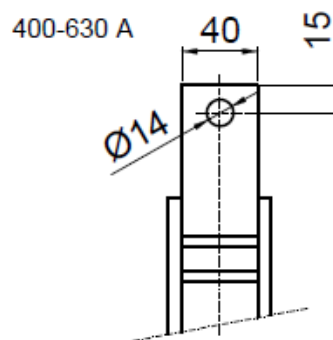
ESQUEMA SILE-U

**SILE-U**



**PARES DE APRIETE**

- Bornes fase M12: 20 N.m
- Borne tierra M16: 45 N.m
- Fijaciones base M16: 164 N.m



**DIMENSIONES (mm)**

TIPO	TENSION ASIGNADA	INTENSIDAD A	A	B	C	D	F	G	H	K
	kv									
SILE-7.2U	7.2	400	200	280	340	495	450	500	340	275
		630								
SILE-12U	12	400	200	280	340	495	450	500	340	275
		630								
SILE-24U	24	400	200	336	456	695	566	650	470	361
		630								
SILE-36U	36	400	200	450	570	885	680	800	584	436
		630								