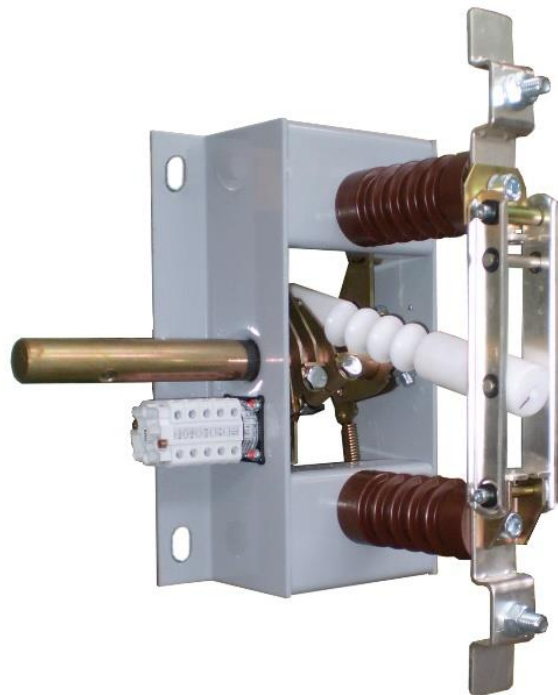


MANUAL DE USUARIO

SECCIONADOR UNIPOLAR EN VACÍO TIPO SILE-U

SERVICIO INTERIOR



Laboratorio Electrotécnico

Passatge dels Rosers, s/n
08940 Cornellá de Llobregat
Barcelona (ESPAÑA)
Telf.: 93 376 31 00 Fax: 93 376 31 66
e-mail: lescop@lescop.com
Página web: www.lescop.com

CONTENIDO:

Suministro.....	2
Montaje.....	2
Puesta en servicio.....	3
Funcionamiento.....	3
Mantenimiento	3
Accionamientos.....	4
Dimensiones.....	6

SECCIONADOR UNIPOLAR EN VACIO PARA INTERIOR
TIPO SILE-U
INSTRUCCIONES DE MONTAJE, PUESTA EN SERVICIO Y MANTENIMIENTO

El aparato que aquí se describe debe ser seleccionado para una aplicación concreta y deberá ser instalado, operado y mantenido por personal cualificado, al cual van destinadas estas instrucciones, que en ningún caso sustituyen la necesaria especialización de este personal.

SUMINISTRO

El seccionador SILE-U pesa aproximadamente 5 Kg. y se suministra en cajas de cartón, totalmente montado y regulado de fábrica, con el mando en la misma caja.

Este embalaje de cartón, permite su almacenamiento apilado en columna de 5 o 6 aparatos superpuestos.

El almacenamiento se realizará en lugares cubiertos que preserven el seccionador de los fenómenos climatológicos externos como lluvia, polvo, nieve, etc.

Asimismo, el transporte debe realizarse apilado, sujeto de forma que no se desplace ni caiga, y cubierto por un toldo, u otro sistema, que los proteja de la lluvia u otros elementos externos.

Es recomendable hacer una inspección visual a la llegada a destino, con objeto de comprobar que no ha sufrido daños en el transporte.

MONTAJE

La construcción de las bases soporte donde van a ir instalados, se realizará de forma que los cuatro asientos queden perfectamente nivelados y planos, según las medidas de catálogo (ver Tabla / Figura 1).

Se sujeta el chasis metálico mediante 4 tornillos hexagonales de M16 (con tuerca, arandela plana y arandela grower) de forma que quede rígidamente solidario a la base soporte.

Atención:

Si la superficie de apoyo presenta alguna anomalía de nivelación deberá compensarse con arandelas intercaladas entre el apoyo y el chasis en el correspondiente tornillo de fijación para que el bastidor se apoye perfectamente, sin que sufra deformación y evite el posible desalineamiento de las cuchillas.

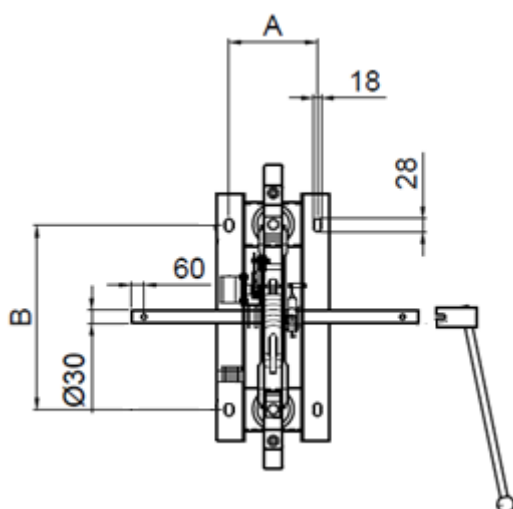
Tanto si el accionamiento es directo al eje (ver Figura 2), como si es por biela de transmisión, se instalará el cojinete de apoyo en el extremo del eje del seccionador o, en el caso de la biela, en el extremo del prolongador, según las condiciones de instalación.

Una vez realizada esta operación es muy importante comprobar que el eje y su prolongador giran suavemente, sin rozamientos que impidan su movimiento. Esta condición se consigue si los ejes están bien alineados con los soportes de apoyo.

Se fijará el mando en el lugar que se haya previsto, según las condiciones de construcción, acoplado la biela de accionamiento: un extremo en la palanca del seccionador y el otro en el mando, ya sea del tipo P1 o PM1.

Con el seccionador conectado se sitúa la palanca del eje del aparato en la posición aproximada de 45° con la dirección de la biela de accionamiento, tal como indica en la figura 3. Luego se ajustará la longitud de esta biela por medio de las cabezas de biela regulables.

Se acciona el mando P1 o PM1 hasta la posición de desconectado o abierto. Si no llega hasta el final del recorrido, con el seccionador completamente abierto, se ha de alargar la biela; si, por el contrario, llega hasta el final del recorrido y no ha abierto totalmente el seccionador, la longitud de la biela debe acortarse.



kV	12	24	36-1	36
A	200	200	200	200
B	280	280	336	450

*Medidas en milímetros

Tabla / Figura 1

PARES DE APRIETE:	
Bornes fase M12:	20 N.m
Borne tierra M16:	45 N.m
Fijaciones base M16:	164 N.m

PUESTA EN SERVICIO

Finalizados todos los pasos anteriores, y antes de poner el seccionador en servicio, se limpiarán los elementos aislantes de los posibles cuerpos extraños (polvo, virutas, etc.) y se realizarán tres o cuatro maniobras de cierre y apertura para comprobar que la instalación no tiene ninguna anomalía y se considerará lista para entrar en funcionamiento una vez conectados los embornamientos correspondientes, atornillados firmemente a los extremos de los contactos superiores e inferiores (**procurando no forzarlos**) a las líneas de M.T.

FUNCIONAMIENTO

El seccionador tiene dos posiciones, la correspondiente a la posición de abierto (cuchillas en posición horizontal) y la posición de cerrado (cuchillas en posición vertical).

Estos seccionadores tienen como función: abrir o cerrar circuitos, o bien para conectar o cortar corrientes despreciables, o bien cuando no exista una diferencia significativa de tensión entre los circuitos a conectar o desconectar; y establecer una distancia de seccionamiento entre los terminales de cada polo en la posición abierta.

MANTENIMIENTO

Estos seccionadores están exentos de mantenimiento activo. Sin embargo, se recomienda que una vez al año se efectúen las siguientes operaciones:

- Limpieza de los aisladores y bielas aislantes con un líquido volátil (alcohol o tricloro).
- Comprobación del estado de los contactos y cambio de los elementos que presenten un mal estado.
- Ligero engrase en los cojinetes de apoyo.
- En el caso de que el seccionador haya permanecido durante un año sin maniobrar, se recomienda efectuar varias maniobras de conexión y desconexión (cierre y apertura) para mantener limpios los contactos de las cuchillas, comprobando igualmente, el correcto funcionamiento del mando.

ACCIONAMIENTOS

Palanca 01

Palanca 02

Palanca 04-05

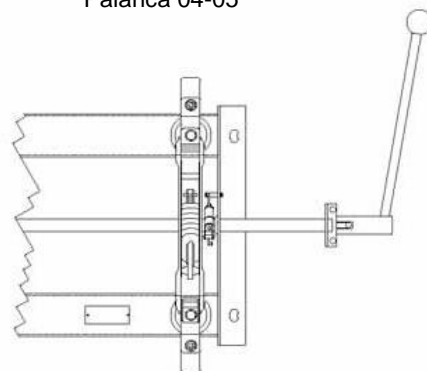
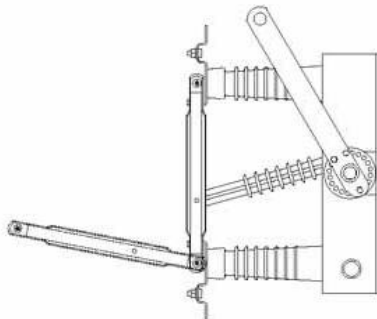
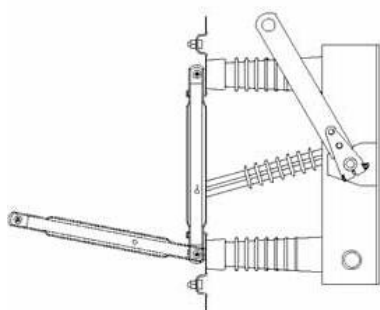
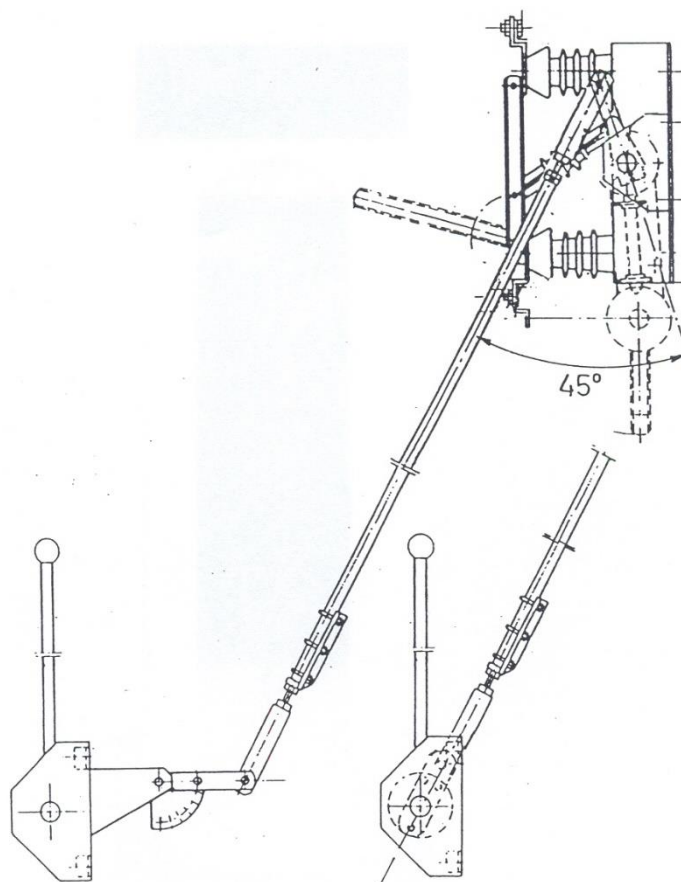


Figura 2

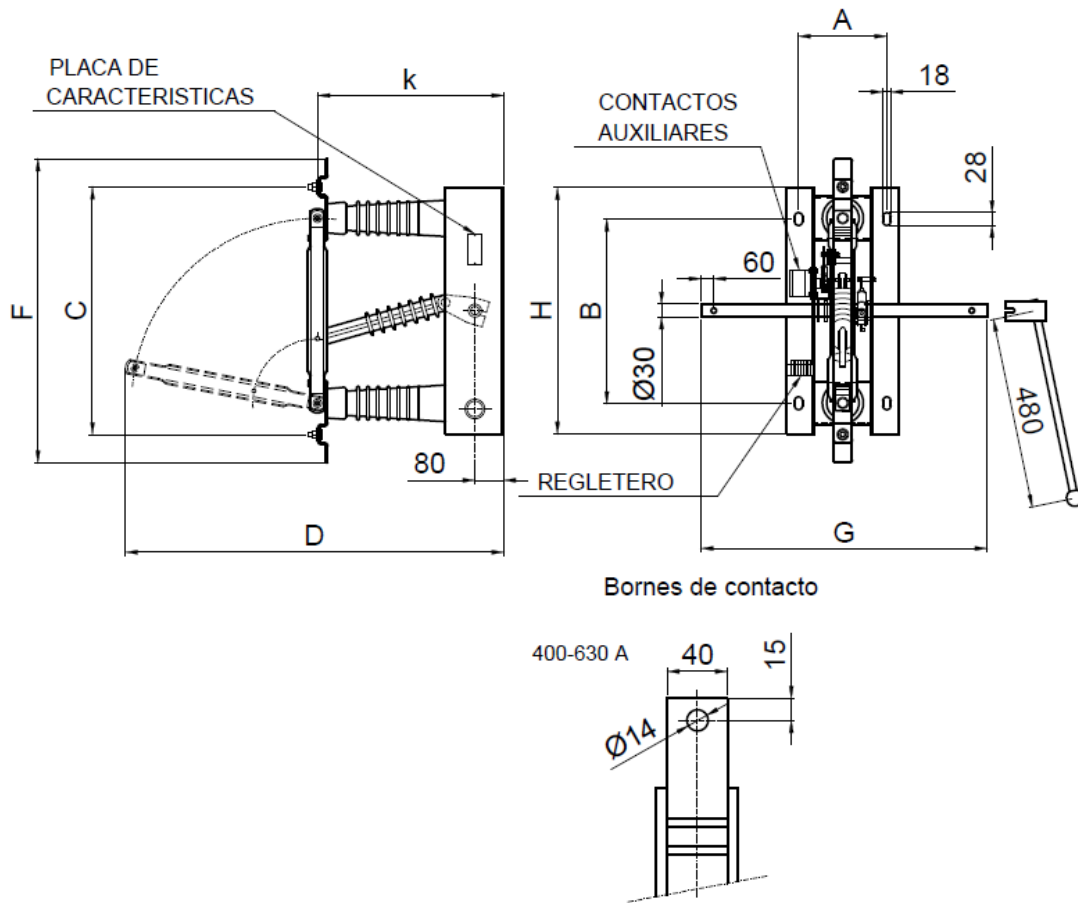


Mando Tipo PM1

Mando Tipo P1

Figura 3

DIMENSIONES



TIPO	TENSION ASIGNADA (kV)	INTESIDAD (A)	A	B	C	D	F	G	H	K
SILE-7.2U	7.2	400	200	280	340	495	450	500	340	275
		630								
SILE-12U	12	400	200	280	340	495	450	500	340	275
		630								
SILE-24U	24	400	200	336	456	695	566	650	470	361
		630								
SILE-36U	36	400	200	450	570	885	680	800	584	436
		630								

RIESGO ELÉCTRICO



PELIGRO

Este dispositivo eléctrico está conectado a tensiones peligrosas y contiene partes móviles que actúan a alta velocidad. El contacto con estos riesgos puede ocasionar muerte, lesiones graves o daño del equipo.

Solo el personal cualificado puede instalar, operar y mantener este equipo. Cumplir siempre las "5 reglas de oro" para trabajos eléctricos: desconectar; prevenir cualquier posible realimentación; verificar la ausencia de tensión; poner a tierra y en cortocircuito; y proteger frente a elementos en tensión y señalizar la zona. El uso de piezas no especificadas o no autorizadas para reparar el equipo o el trampeo de los dispositivos de seguridad puede resultar en condiciones peligrosas que pueden causar muerte, graves lesiones personales o daño del equipo. Seguir todas las instrucciones de seguridad contenidas en este manual.

Laboratorio Electrotécnico, s.c.c.l.

DIVISIÓN DE APARELLAJE

Passatge dels Rosers, s/n

08940 Cornellá de Llobregat

Barcelona (ESPAÑA)

Tel.: 93 376 31 00 Fax: 93 376 31 66

e-mail: lescop@lescop.com

Página web: www.lescop.com