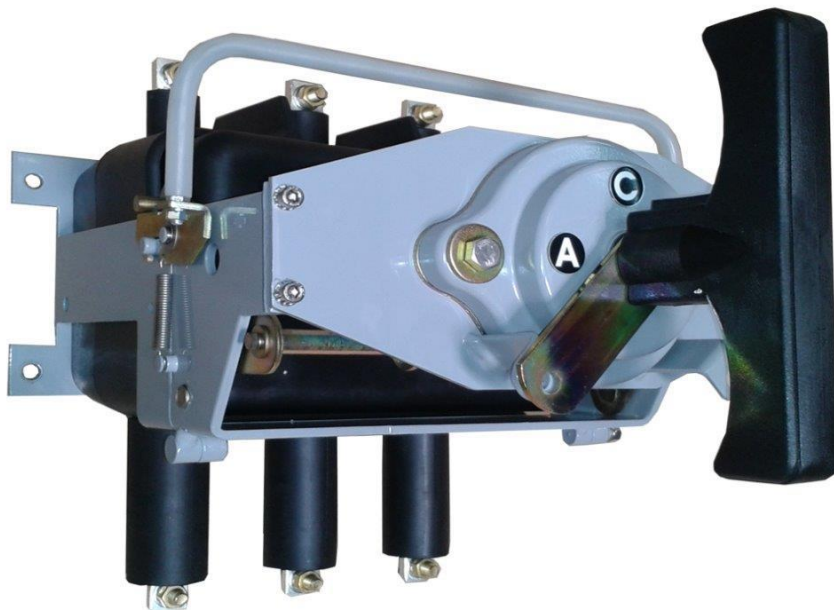


# *MANUAL DE USUARIO*

INTERRUPTOR-SECCIONADOR MOL-3F y MOL-3F/C



## **Laboratorio Electrotécnico**

Passatge dels Rosers, s/n  
08940 Cornellá de Llobregat  
Barcelona (ESPAÑA)  
Telf.: 93 376 31 00 Fax: 93 376 31 66  
e-mail: [lescop@lescop.com](mailto:lescop@lescop.com)  
Página web: [www.lescop.com](http://www.lescop.com)

# INTERRUPTOR-SECCIONADOR PARA INTERIOR TIPO MOL-3F y MOL-3F/C INSTRUCCIONES DE MONTAJE, PUESTA EN SERVICIO Y MANTENIMIENTO

El aparato que aquí se describe debe ser seleccionado para una aplicación concreta y deberá ser instalado, operado y mantenido por personal cualificado, al cual van destinadas estas instrucciones, que en ningún caso sustituyen la necesaria especialización de este personal.

## SUMINISTRO

El interruptor-seccionador MOL-3F pesa aproximadamente 15 Kg. y se suministra totalmente montado, regulado y embalado en cajas de cartón, con relleno de pórex.

Se recomienda no apilar más de tres cajas, una encima de otra, y en lugar a cubierto y sin exceso de humedad.

El desembalado debe realizarse con cuidado, ya que si el aparato se cae puede romperse.

Es recomendable hacer una inspección visual a la llegada del material a destino, al objeto de comprobar que no ha sufrido daño en el transporte.

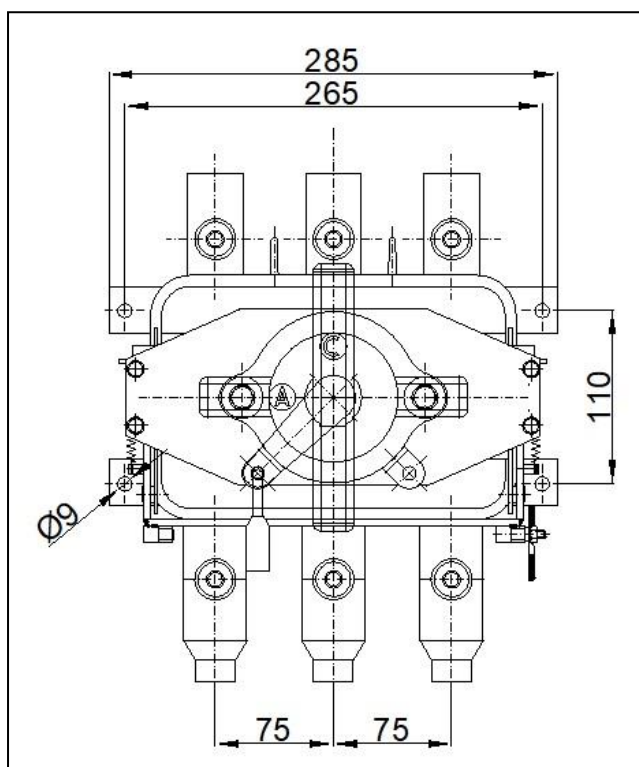


Figura 1

## MONTAJE

El interruptor-seccionador se montará sobre perfiles rígidos, alineados y sujetos con 4 tornillos M8x25 firmemente apretados (con un par de apriete de 18 N.m), cuidando que la estructura no quede deformada por falta de alineamiento, poniendo calces si fuera necesario.

Las distancias de los agujeros a practicar en los perfiles son las que muestra la figura 1.

## PUESTA EN SERVICIO

Una vez fijado rígidamente el aparato, se realizarán varias maniobras (4 o 5) de conexión y desconexión para verificar que funciona correctamente.

Realizar las conexiones a la red en los bornes superiores e inferiores, previo deslizamiento de los cubrebornes.

Antes de poner en servicio, limpiar el cuerpo aislante y la estructura de cualquier resto de material, polvo, etc.

## RIESGO ELÉCTRICO



***Este dispositivo eléctrico está conectado a tensiones peligrosas y contiene partes móviles que actúan a alta velocidad. El contacto con estos riesgos puede ocasionar muerte, lesiones graves o daño del equipo.***

Solo el personal cualificado puede instalar, operar y mantener este equipo. Cumplir siempre las "5 reglas de oro" para trabajos eléctricos: desconectar; prevenir cualquier posible realimentación; verificar la ausencia de tensión; poner a tierra y en cortocircuito; y proteger frente a elementos en tensión y señalizar la zona. El uso de piezas no especificadas o no autorizadas para reparar el equipo o el trampeo de los dispositivos de seguridad puede resultar en condiciones peligrosas que pueden causar muerte, graves lesiones personales o daño del equipo. Seguir todas las instrucciones de seguridad contenidas en este manual.

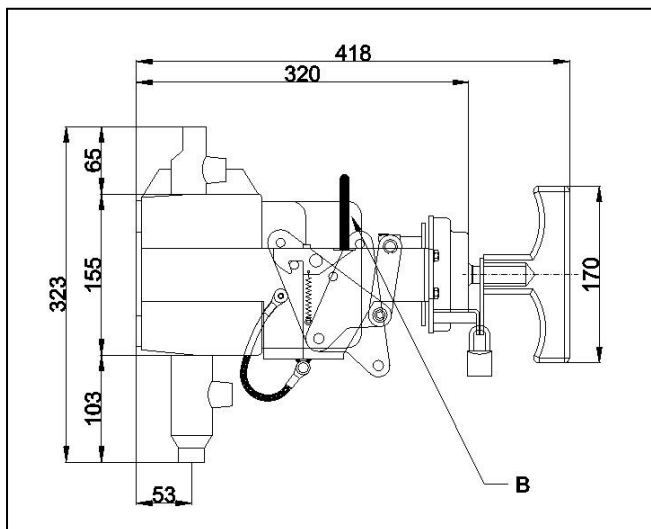


Figura 2

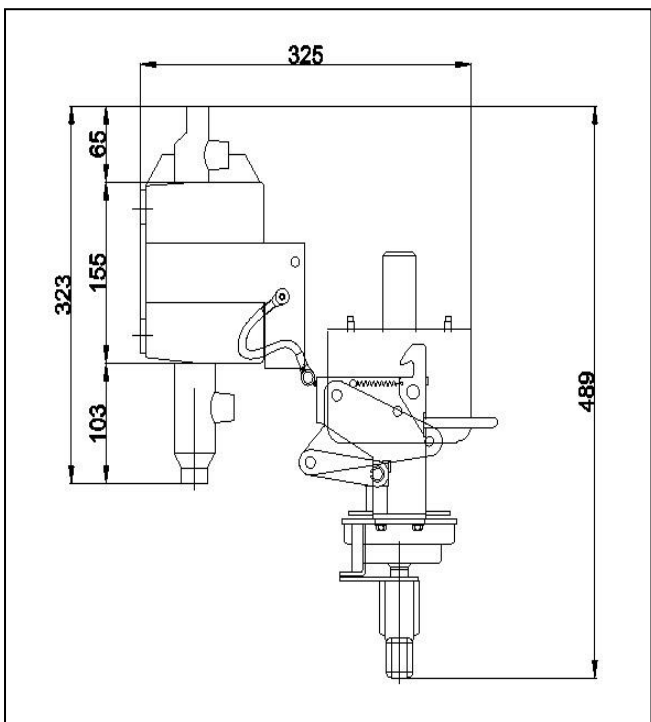


Figura 3

### FUNCIONAMIENTO

El aparato tiene tres posiciones.

Dos son las correspondientes a la posición de abierto **A** y la posición de cerrado **C**, señalizadas por la alineación de la empuñadura en cada posición vertical (figura 1).

La tercera posición es la de extraído (figura 3), que permite revisar los contactos.

Para realizar la posición de extraído se colocará el aparato en posición de abierto, empuñadura alineada con la letra **A** (figura 1).

A continuación, se acciona la palanca de liberación de gatillos **B** tirando de ella, de esta manera se desbloquean los dos cuerpos y mediante un giro hacia abajo sobre las bisagras, el aparato queda separado (figura 3).

Es necesario sujetar el cuerpo del interruptor, para que la apertura no se produzca de forma violenta.

Si fuera necesario separar el cuerpo móvil del cuerpo fijo se desenroscará la tuerca M6 que une la trencilla de tierra a la bisagra derecha y, mediante un desplazamiento lateral a la izquierda, la parte móvil se separa de la parte fija. Para el montaje se sigue la misma secuencia, pero en sentido inverso.

### MANTENIMIENTO

El mantenimiento de este interruptor-seccionador es muy reducido.

Se engrasará la parte mecánica cada cuatro o cinco años.

Los contactos eléctricos del cuerpo móvil se cambiarán cuando la cabeza del contacto (la porción de cobretungsteno) se haya reducido por desgaste a un tercio.

Con esta operación es obligado también cambiar la tobera IR2-805.

Dependiendo de la polución del ambiente deberán limpiarse las partes de resina con un disolvente volátil (tricloro, alcohol, etc.) cuando se vea polvo acumulado sobre su superficie.

### PIEZAS DE RECAMBIO

Descripción	Referencia	Uds. por interruptor
Contacto Fijo	IR3-915	6
Contacto Móvil	IR3-914	6
Tobera	IR2-805	6

### PARES DE APRIETE

Bornes fase M5:	1,5 N.m
Borne tierra M10:	11 N.m
Fijaciones base M8:	20 N.m

**Laboratorio Electrotécnico, s.c.c.l.**

**DIVISIÓN DE APARELLAJE**

**Passatge dels Rosers, s/n**

**08940 Cornellá de Llobregat**

**Barcelona (ESPAÑA)**

**Tel.: 93 376 31 00 Fax: 93 376 31 66**

**e-mail: [lescop@lescop.com](mailto:lescop@lescop.com)**

**Página web: [www.lescop.com](http://www.lescop.com)**