

DESCRIPCIÓN

El interruptor de la serie FUC es un interruptor-seccionador tripolar de servicio interior, para uso general.

Para líneas de 12 a 36 kV, e intensidades de 400 y 630 A.

Se suministra con aisladores de resina Epoxi.

Equipado con un sistema de soplado autoneumático, corta con la misma eficacia corrientes de carga activa, de carga de transformador y de cables en vacío.

La maniobra es brusca, independiente del operador tanto en el cierre como en la apertura. Se consigue mediante una barra de torsión situada en el Interior del eje de accionamiento. Este mecanismo de actuación brusca dota al FUC de un notable poder de cierre y seguridad de maniobra.

Fabricado según normas UNE-EN 62271-103.

ACCESORIOS

• **Seccionador de puesta a tierra**

Las cuchillas de puesta a tierra se pueden montar en la parte inferior o en la parte superior del interruptor. Los interruptores FUC/C y FUC/Cm pueden incluir únicamente puesta a tierra inferior.

El interruptor va equipado con un enclavamiento mecánico que impide la maniobra de la puesta a tierra cuando están conectadas las cuchillas principales.

El árbol de maniobra puede ser accionado por la derecha o por la izquierda, indistintamente.

• **Contactos auxiliares**

Puede equiparse con contactos auxiliares de señalización.

• **Enclavamiento por cerradura**

El enclavamiento del interruptor puede hacerse con cerradura HERPE, RONIS o similar, consiguiendo el bloque de la posición de conectado o de desconectado. En principio se instalan en el mando de maniobra tipo PM1 o TPS, excepto con accionamiento tipo 02 o 05 por palanca, en cuyo caso se coloca en el extremo del árbol del interruptor.

• **Los interruptores FUC/C y FUC/Cm pueden incluir además los siguientes accesorios:**

- Relés térmicos de disparo directo tipo PTE-4.
- Relé de desconexión a emisión de corriente.

ACCIONAMIENTO

El árbol de maniobra está previsto para ser accionado por la derecha o con accionamiento indistinto en los interruptores FUC/C y FUC/Cm, con las siguientes transmisiones de mando:

Palanca 02

Accionamiento por palanca con orificio en el extremo para maniobra por pértiga.

Palanca 05

Accionamiento por palanca con bola en el extremo para maniobra directa.

Tipo PM1

Accionamiento por palanca frontal con bola, con biela de transmisión.

Tipo TPS

Accionamiento por caja reductora por rueda helicoidal y tornillo sin fin con biela transmisión.

Mando Incorporado

Todos los interruptores pueden ser equipado con una caja reductora incorporada en el bastidor. (Se añade una /m a la referencia del interruptor). El mando incorporado ofrece dos ventajas importantes:

- Mínimo esfuerzo de maniobra.
- Su instalación en obra civil es más rápida, evitando los ajustes de montaje.

Eje Prolongador

Todas las transmisiones, excepto el mando incorporado, admiten eje prolongador si el mando lo requiere.

VARIANTES DE OPERACIÓN

PARES DE APRIETE

FUC/C: Interruptor ruptofusible combinado. Equipado con dispositivo de disparo automático.

Los fusibles, equipados con percutor, generan la apertura automática de los tres polos cuando actúa el percutor de alguno de ellos.

La apertura automática del FUC/C puede originarse por:

- Los percutores de los fusibles.
- Relés directos tipo PTE-4.
- Relé de desconexión a emisión de corriente.

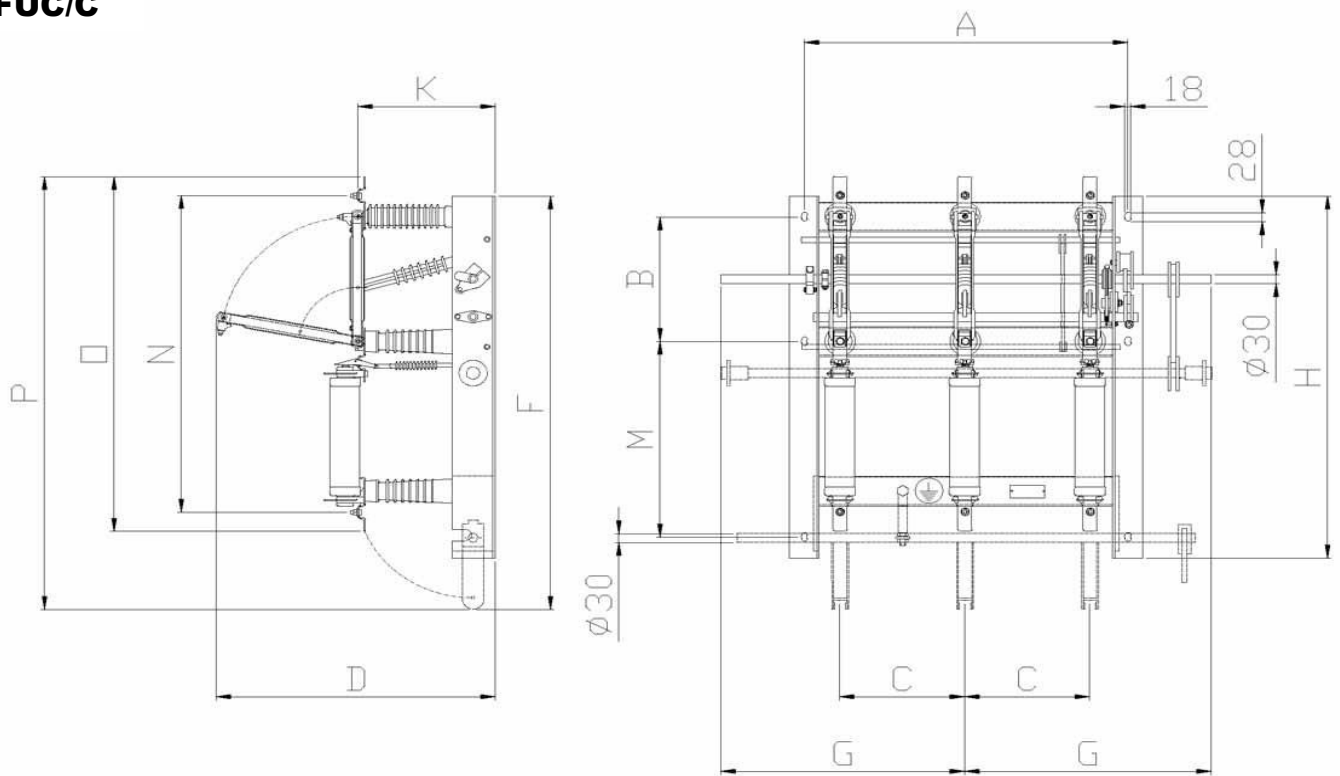
Bornes fase M12: 20 N.m
 Borne tierra M16: 45 N.m
 Fijaciones base M16: 164 N.m

Figura 1

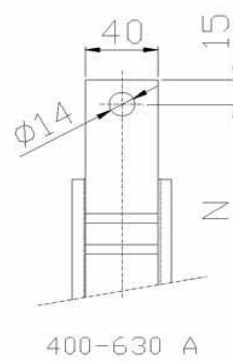
CARACTERÍSTICAS TÉCNICAS

TENSION ASIGNADA	TENSION MÁXIMA DE SERVICIO	INTENSIDAD NOMINAL	NIVEL DE AISLAMIENTO		PODER DE CORTE				PODER DE CIERRE	LÍMITE TÉRMICO	LÍMITE DINAMICA
			ENTRE FASES Y A TIERRA	EN DISTANCIA DE SECCIONAMIENTO	EN CARGA ACTIVA $\cos \varphi > 0,7$	EN CARGA DE BUCLE $\cos \varphi > 0,3$	EN CARGA INDUCTIVA $\cos \varphi > 0,1$	CABLES EN VACIO			
kV	kV	A	kV/kV	kV/kV					kÅ	kÅ	kÅ
12	12	400 630	28/75	32/85	400	400	16	63	63	25	63
24	24	400 630	50/125	60/145	400	400	16	63	40	16	40
36.1	36	400 630	70/145	80/165	400	400	16	63	31,5	16	40
36	36	400 630	70/170	80/195	400	400	16	63	31,5	16	40

FUC/C



Bornes de contacto/Contact Terminals/Bornes de contact



DIMENSIONES (mm)

TIPO	TENSION ASIGNADA kv	INTESIDAD A	A	B	C	D	F	G	H	K	M	N	O	P
FUC/C-12	12	400	574	336	210	670	1270	500	945	336	364	850	960	1340
		630												
FUC/C-24	24	400	704	336	275	670	1418	600	1093	336	512	998	1108	1488
		630												
FUC/C-36.1	36	400	1000	450	400	800	1646	740	1262	401	582	1157	1267	1706
		630												
FUC/C-36	36	400	1000	450	400	880	1676	800	1312	431	582	1207	1317	1736
		630												